

**PRUEBAS DE HABILITACIÓN PARA EL ACCESO A
OTRAS CATEGORÍAS PROFESIONALES,
CONVOCADAS POR RESOLUCIÓN DE 1 DE JULIO DE
2021 (B.O.A 8/7/21), DEL DIRECTOR GENERAL DE LA
FUNCIÓN PÚBLICA Y CALIDAD DE LOS SERVICIOS**

Celador de obras públicas

**EJERCICIO
PRÁCTICO**

ENUNCIADO N°1

Disponemos del siguiente croquis de un muro de hormigón armado, con una sección de definición geométrica y otra sección con definición de las armaduras que lo conforman. Se deberá realizar la medición correspondiente para responder a las siguientes preguntas:

1.- Volumen de excavación en emplazamiento y cimientos. Se considera para el cálculo un espesor del hormigón de limpieza de 10 cm y los taludes de excavación verticales.

- A) 38,115 m³
- B) 25,500 m³
- C) 26,400m³
- D) 30,855m³

2.- ¿A qué cota apoya el hormigón de limpieza?

- A) 97,3
- B) 97,1
- C) 97,2
- D) 97,4

3.- Volumen de hormigón armado (en zapata, muro e imposta). Se considera para el cálculo que la coronación del muro tiene 30 cm de ancho.

- A) 8,118 m³
- B) 14,705 m³
- C) 12,963 m³
- D) 13,643 m³

4.- Total de kg de las armaduras tipo C. Se considera que el recubrimiento en todas las caras del hormigón será de 5 cm.

- A) 122,292 kg
- B) 87,295 kg
- C) 142,200 kg
- D) 68,085 kg

5.- Total de kg de las armaduras tipo G. Se considera que el recubrimiento en todas las caras del hormigón será de 5 cm.

- A) 15,045 kg
- B) 97,188 kg
- C) 172,536 kg
- D) 112,140 kg

ENUNCIADO N°2

Se va a proceder a rehabilitar superficialmente un tramo de la carretera A-132 comprendido entre el p.k. 20+250 y el p.k. 22+030. La actuación consistirá en la extensión sobre el firme existente de una primera capa de MICROF 5 y una segunda capa de MICROF 8, ambas aplicadas en todo el ancho de la carretera. La carretera cuenta con dos carriles de 3,50 m y arcenes de 0,75m. Posteriormente se pintarán las marcas viales longitudinales.

Responda a las siguientes preguntas:

6.- Si la dotación de árido en el MICROF 5 es de 9Kg/m² y en el MICROF 8 es de 12 Kg/m². ¿Cuál es el peso en toneladas del árido a emplear en la rehabilitación del tramo, teniendo en cuenta que la densidad de este árido es de 1,6 gr/cm³?

- A) 317,73 toneladas.
- B) 181,56 toneladas.
- C) 136,17 toneladas.
- D) 508,37 toneladas.

7.- Si el betún residual es del 9% en masa del árido empleado en el MICROF 5 y del 7% en masa del árido empleado en el MICROF 8. ¿Cuál es el peso en toneladas del betún empleado?

- A) 12,26 toneladas.
- B) 12,71 toneladas.
- C) 24,97 toneladas.
- D) 31,77 toneladas.

8.- Las marcas viales se van a realizar con pintura acrílica con una dotación de 720 gr/m² de pintura. El ancho de las marcas longitudinales de borde es de 15 cm, siendo de 10 cm las de eje. Sabiendo que en el tramo a rehabilitar está prohibido el adelantamiento. ¿Cuántos kilogramos de pintura acrílica se emplearán?

- A) 128,16 kilogramos.
- B) 512,64 kilogramos.
- C) 640,80 kilogramos.
- D) 384,48 kilogramos.

9.- Si la dotación de microesferas de vidrio en las marcas viales es de 420 gr/m². ¿Cuántos sacos de 20 kg se han de disponer en la obra?

- A) 12 sacos.
- B) 15 sacos.
- C) 17 sacos.
- D) 24 sacos.

10.- Esta actuación que se va a llevar a cabo, ¿Aumenta la capacidad portante del firme existente?

- E) Si, debido a la gran rigidez de los MICROF.
- F) Si, en el caso de que se extendiera un MICROF 11 en vez de un MICROF 8.
- G) Si, al extenderse en dos capas.
- H) No, aunque en determinados casos puede mejorarla.

PREGUNTAS DE RESERVA

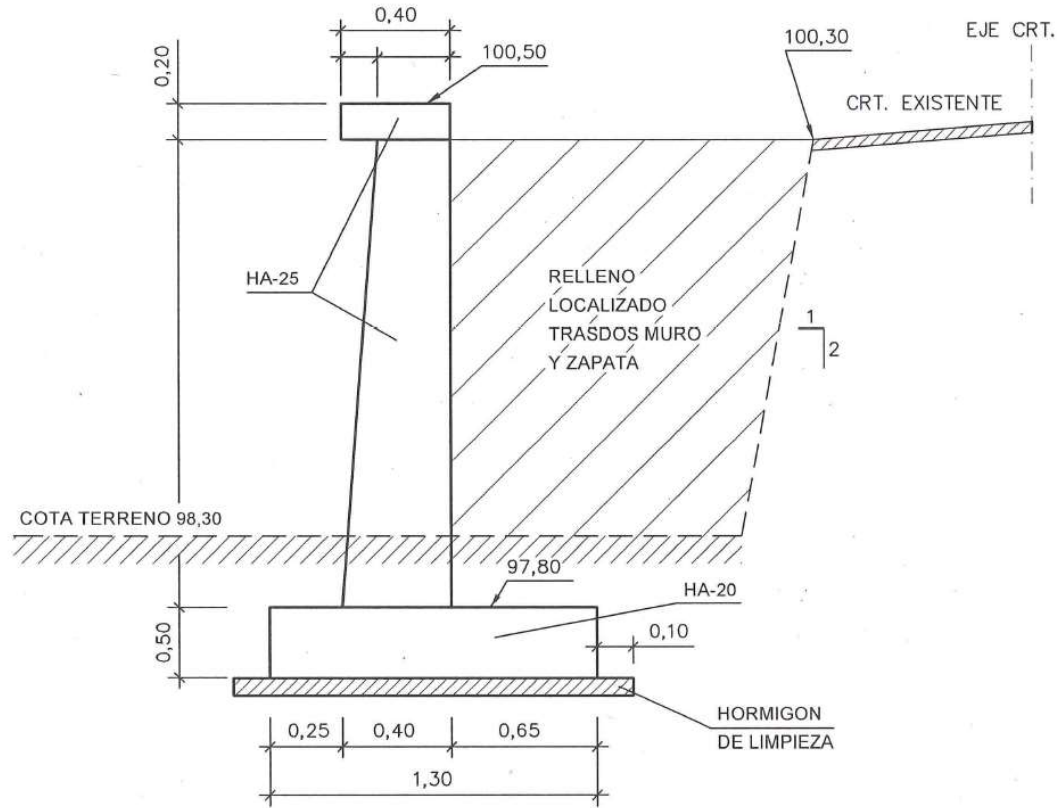
11.- **En relación al enunciado N°1**, ¿Cuál es la superficie de encofrado a cara oculta?

- A) 9,800 m²
- B) 21,250 m²
- C) 26,150 m²
- D) 31,050 m²

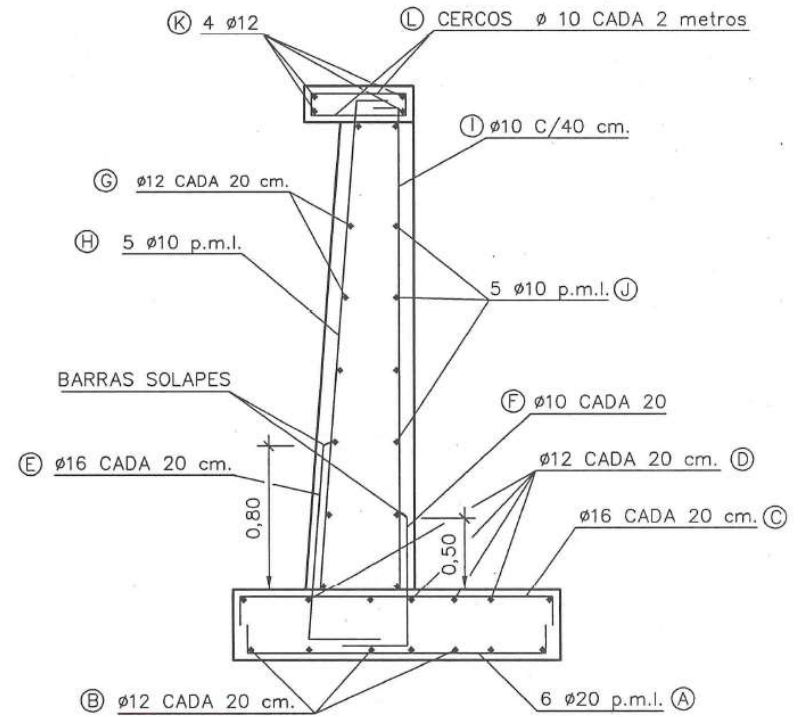
12.- **En relación al enunciado N°2**, si se trata de un tramo recto, ¿cuál de estas afirmaciones es correcta?

- A) Tendrá bombeo y un peralte adecuado.
- B) No tendrá ni bombeo ni peralte.
- C) Tendrá bombeo y no necesita peralte.
- D) Estará convenientemente peraltada y ningún bombeo.

LONGITUD MURO 8,50 metros



- SOBREEXCAVACIÓN ZAPATA PARA ENCOFRADO 1 METRO A CADA LADO
- RELLENO LOCALIZADO ZAPATA HASTA TERRENO NATURAL COTA 98,30 Y TRASDOS MURO HASTA COTA 100,30



PATILLA ARMADURA	E y F = 30 cm.	Ø 20 = 2,47 KG/ m.l.
"	A y C = 30 cm.	Ø 16 = 1,58 KG/ m.l.
"	H y I = 15 cm.	Ø 12 = 0,89 KG/ m.l.
CERCO	L 0,15	Ø 10 = 0,62 KG/ m.l.